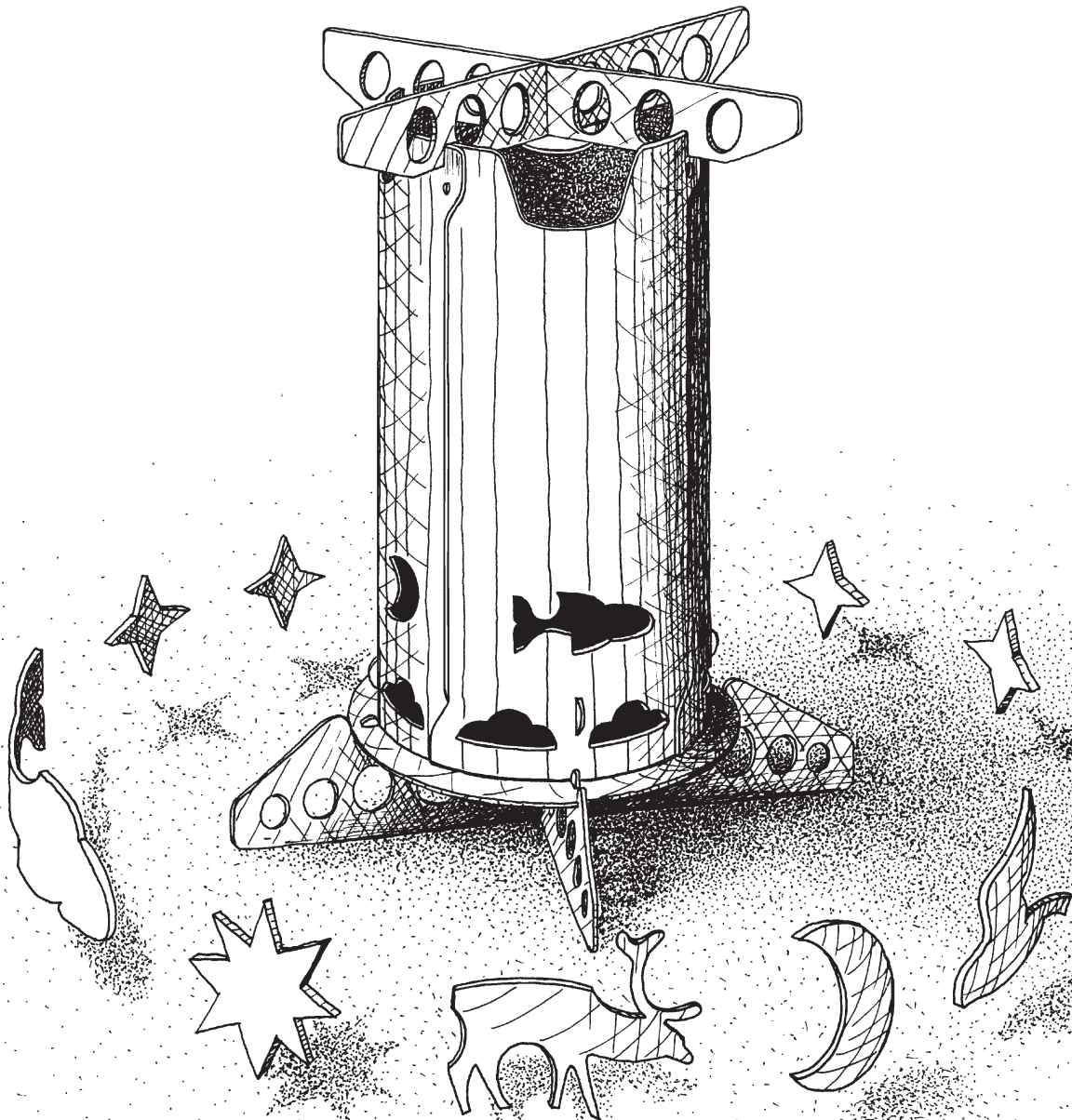


FIBI-STOVE

Gebrauchsanweisung



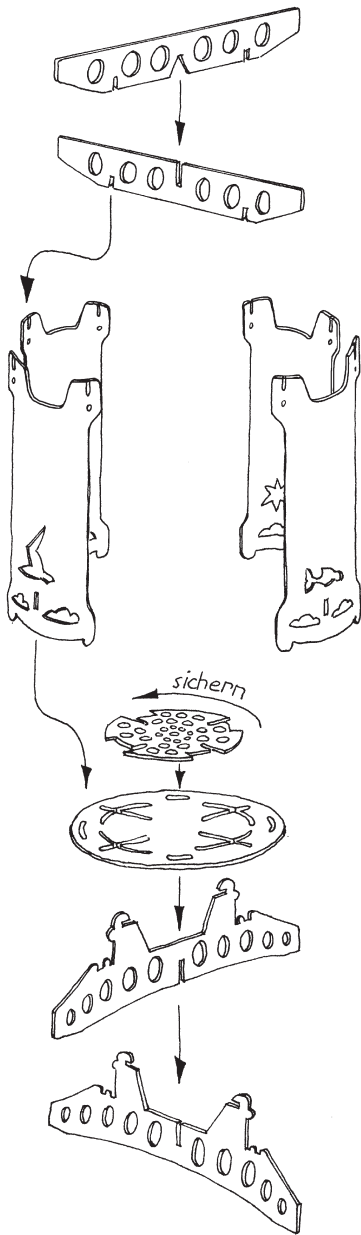
Der FIBI-Stove ist ein robuster und äusserst leistungsstarker Holzkoher. Zerlegt lässt er sich bequem transportieren und dank gesteckter Verbindungen ist der Aufbau einfach.

Der FIBI-STOVE ist ein Schweizer Produkt.

FIBI-STYLE Weidstrasse 22 CH-8800 Thalwil
www.fbistyle.ch mail@fbistyle.ch

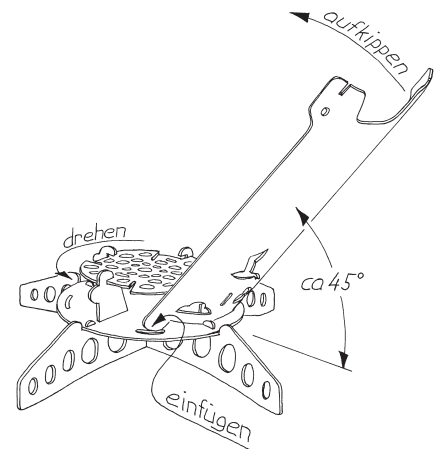
Idee

Der FIBI-STOVE ist für alle die gerne in der Natur unterwegs sind. Er kocht dein Essen in kürzester Zeit und vermittelt Wärme und eine besondere Stimmung. Trotz leistungsstarker Holzfeuerung ist er sparsam im Verbrauch. Die robuste und rostfreie Konstruktion lässt sich zerlegt im Packbeutel transportieren. Der Aufbau ist dank der gesteckten Verbindungen einfach.



Aufbau

Zuerst wird über das zusammengesteckte Fusskreuz das Bodenblech eingesetzt. Nun wird der Feuerrost auf die obere Ebene aufgesteckt und mit einer Drehung gesichert. Danach werden alle Seitenwände aufgesteckt. Das einzelne Segment wird in 45° Neigung auf das Bodenblech gestellt. Jetzt kippt man die Seitenwand in die Senkrechte, damit die unteren Seitenwandlaschen in die Schlitze greifen. Das Verfahren wiederholt sich bis alle vier Segmente stehen. Jetzt sind nur noch die Pfannenauflagen einzeln in die Schlitze der Seitenwände zu stecken und unser FIBI-STOVE ist fertig zum Feuern.



Betrieb

Mit einem Grillanzündwürfel und trockenen Ästen wird das Feuer gestartet. Fingerdicke und auf Handlänge gebrochene Äste reichen um das Feuer in Gang zu halten. Wie beim Kochen am Lagerfeuer sind Lederhandschuhe äusserst praktisch.

Sicherheit

Der FIBI-STOVE ist ausschliesslich für den Aussengebrauch bestimmt und soll auf einem nicht brennbaren Untergrund betrieben werden. Bei Wind ist wegen möglichem Funkenflug ein Windschutz aufzustellen. Der Kocher darf nicht unbeaufsichtigt in Betrieb sein. Die Benutzung des FIBI-STOVE geschieht auf eigene Verantwortung. Wir lehnen jegliche Haftung bei Unfällen und Sachschäden ab.

Technisches und Unterhalt

Der FIBI-STOVE ist aus Chrom-Nickel-Stahl gefertigt, das heisst er ist weitgehend rostfrei. (WN 1.4301) Es empfiehlt sich den Kocher gereinigt und trocken aufzubewahren.

Masse und Gewicht	L	x	B	x	H	Ø
Aufgebaut	31 cm	x	31 cm	x	37 cm	15 cm (Körper)
Zerlegt	31 cm	x	19 cm	x	3.5 cm	
Gewicht	2,1					

Zubehör: Hitzebremse, Windschutz, Spritkochereinsatz



Brot backen

Mit dem FIBI-STOVE und der zusätzlich erhältlichen Hitzebremse kannst du mit wenig Aufwand bestes Brot backen.

Der Kochtopf dient als Backofen. Darin liegt auf drei Steinen ein Backblech mit dem fertigen Brotteig. Der so vorbereitete und mit dem Deckel verschlossene Topf wird auf den FIBI-STOVE mit Hitzebremse gestellt. Ein Tipp, damit das Brot nach dem Backen nicht am Backblech kleben bleibt kann man das Blech vorgängig mit Mehl bestreuen.

Nun musst du tüchtig feuern, so dass die Flammen den Topf gleichmässig umschliessen. Je nach Stärke des Feuers beträgt die Backzeit 40 bis 60 Minuten.

Die FIBI-Hitzebremse sorgt dafür dass nicht zuviel Unterhitze entsteht.

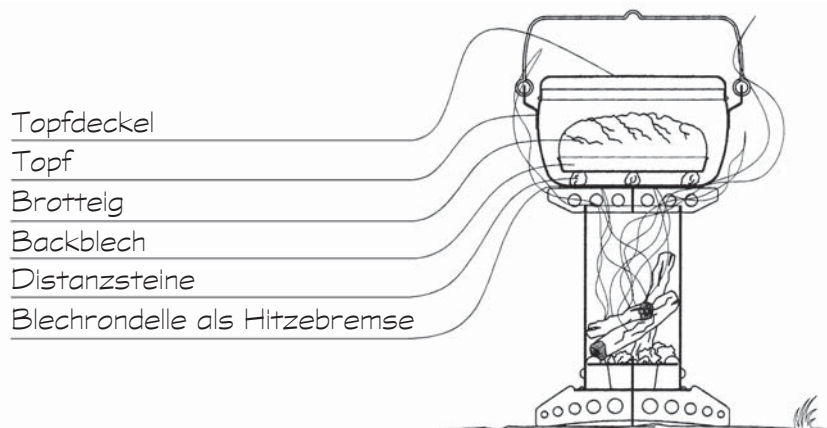
Bei Wind oder mit schlecht brennbarem Holz hilft unser FIBI-Windschutz, um die Backtemperatur zu erreichen.

Rezept für den Brotteig

500 g Mehl mit einem Päckchen Trockenhefe und etwas Salz mischen.

Danach gibt man nach und nach Wasser dazu und knetet den Teig bis er nicht mehr an den Händen klebt.

Nun lässt man den Teig mindestens eine Stunde an einem warmen Ort aufgehen. Ist es zu kalt wärmt man ihn in einem Plastikbeutel am Körper unter dem Pullover.



Zum Schluss noch einige Gedanken.....

Wenn du am Abend nach einem langen Tag vor deinem Ofen sitzt, das leise Knistern des Feuers hörst, die wohlige Wärme spürst und ein Holzsplit nachlegen willst, halte kurz inne bevor du das nächste Stück Holz auf die Glut legst.

Betrachte das Holzsplit, seine Maserung, seine Rinde, seine Jahrringe, nimm den Duft wahr und denk an seine Geschichte.

Vor vielleicht 80 Jahren war dieses Stück Holz ein Sämling, das einem Eichhörnchen oder Vogel verloren ging und an einem geschützten Ort keimen konnte. Der kleine Schössling wuchs trotz Befrass von Reh und Hase zu einem Baum heran. Dank seinen Blättern konnte er mit Sonnenlicht, Wasser und Kohlendioxid sein Holz, Blüten, Früchte und Blätter produzieren. Er spendete Schatten, verhinderte Bodenerosion, filterte Staub und Gifte aus der Luft, und produzierte Sauerstoff.

Dieser Baum erfüllte so alle seine wunderbaren Funktionen bis zum Tag seines Todes als ihm ein Blitzschlag oder Sturm sein Ende bereitete. Aber selbst in totem Zustand bot er für viele Tiere Wohnung und Nahrung. Uns gibt er sein Holz, das uns doppelt wärmt. Das erste Mal beim zersägen und spalten. Das zweite mal beim Verbrennen der gespeicherten Sonnenenergie.

Der Baum ist ein wunderbares Lebewesen. Er verbindet die Elemente Luft, Wasser, Erde und Feuer und gibt sie uns in umgewandelter Form weiter.

Als Vertreter dieser Elemente leuchten beim Verbrennen des Holzes im FIBI-Stove Figuren auf.

Die Luft wird vertreten durch den Vogel, das Wasser durch den Fisch, die Erde durch das Rentier, das Feuer und die Wärme durch die Sonne und die Sterne.

