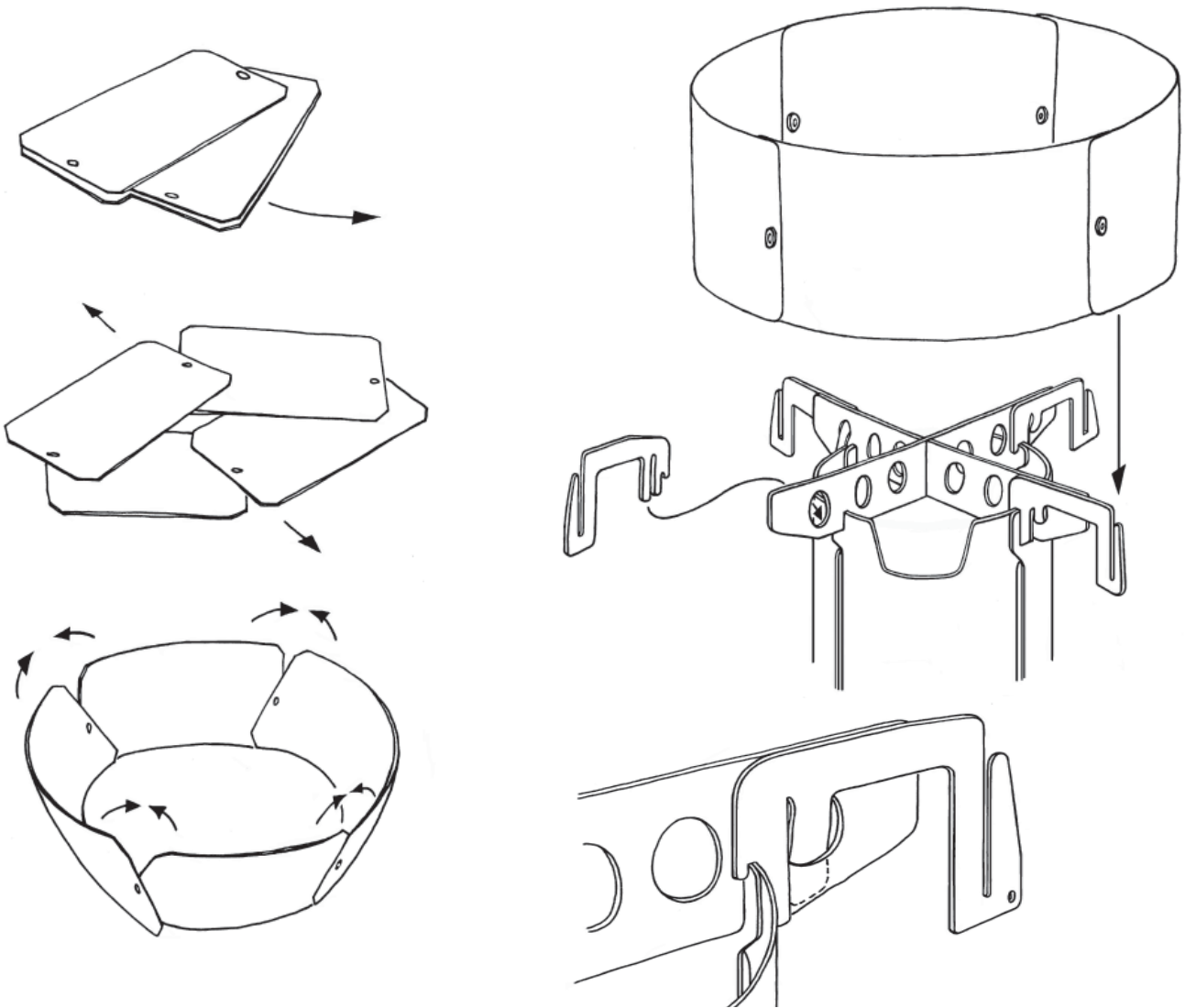


FIBI-STOVE

Windschutz



Der vierteilige Windschutz aus Aluminiumblech, wird mit Blechklammern am FIBI-Stove befestigt.

- Portabel lässt sich zerlegt im FIBI-Packbeutel verstauen.
- Einfach die vier Aluminiumbleche sind fix mit Nieten verbunden und können einfach auseinander gefaltet werden.
- Swiss alle Teile werden in der Schweiz hergestellt.
- Grösse aufgebaut $\varnothing 34 \times 18$ cm, zerlegt 30×18 cm, 240 g