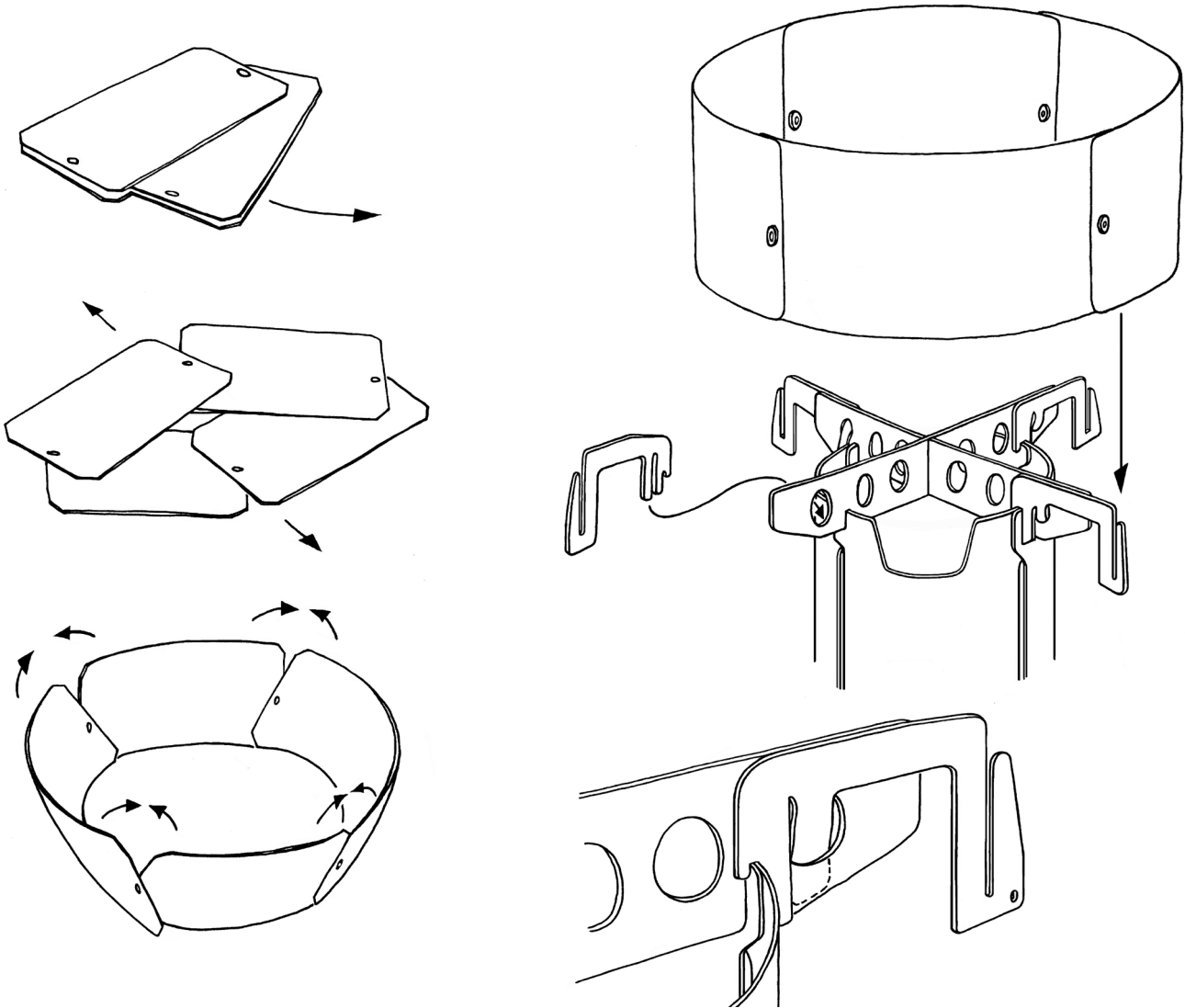


FIBI-STOVE

Windschutz



Der vierteilige Windschutz aus Aluminiumblech, wird mit Blechklammern am FIBI-Stove befestigt.

- Portabel lässt sich zerlegt im FIBI-Packbeutel verstauen.
- Einfachdie vier Aluminiumbleche sind fix mit Nieten verbunden und können einfach auseinander gefaltet werden.
- Swiss alle Teile werden in der Schweiz hergestellt.
- Grösse aufgebaut $\text{Ø } 34 \times 18 \text{ cm}$, zerlegt $30 \times 18 \text{ cm}$, 240 g