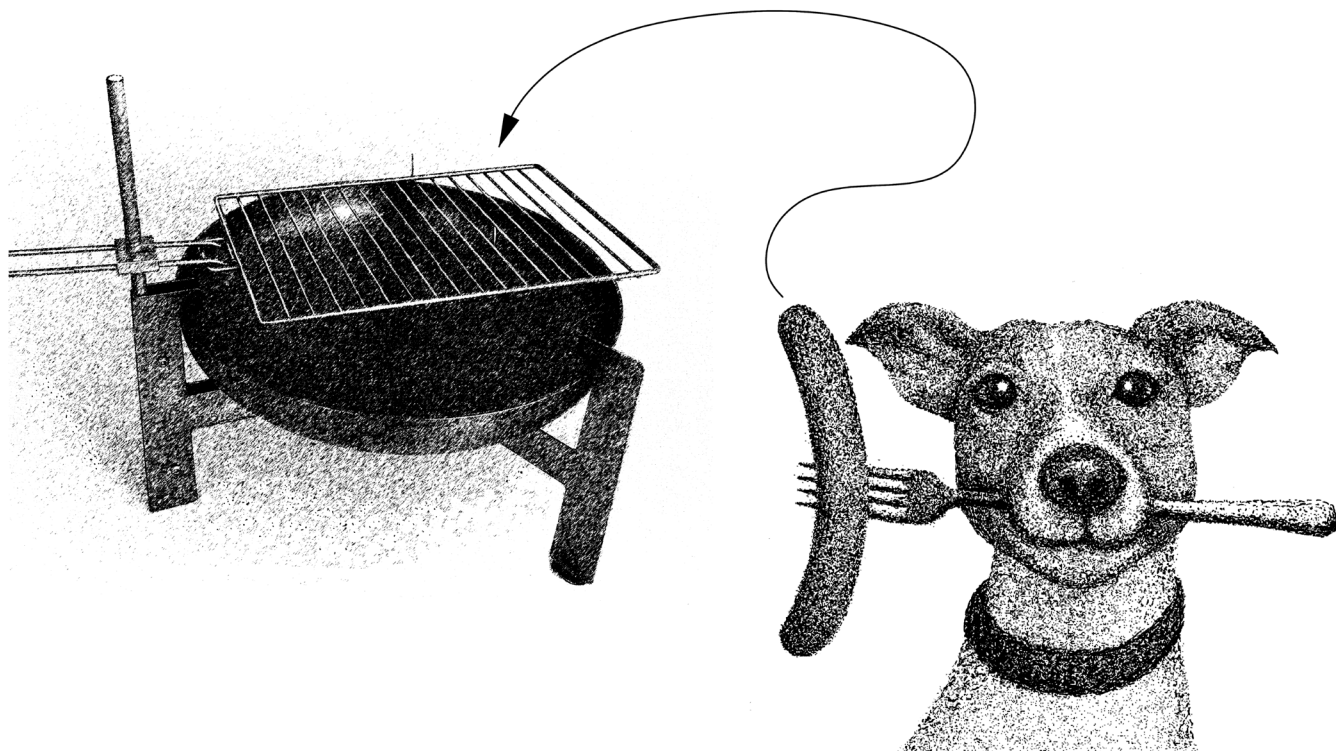


FIBI-STYLE Camper-Feuerschale

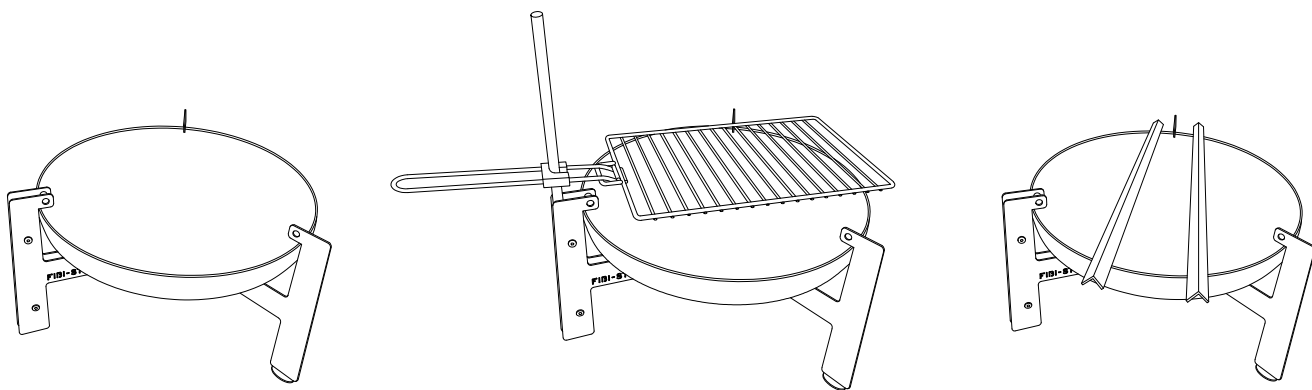
Gebrauchsanweisung

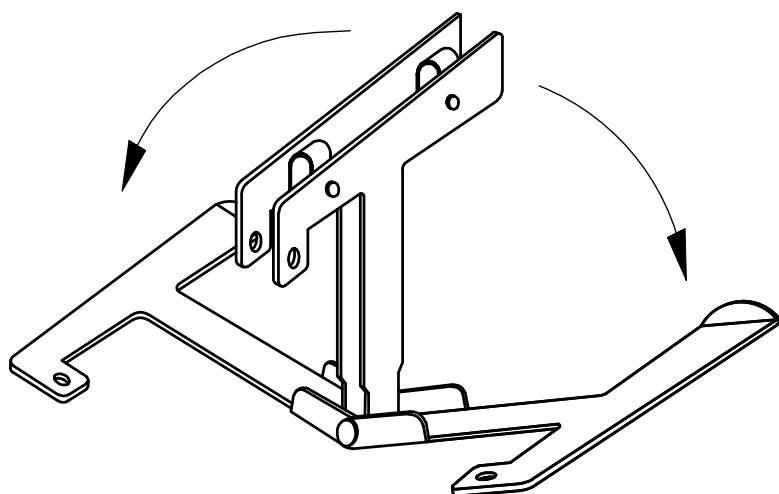


Allgemeines

Vielen Dank, für den Entscheid, eine FIBI-STYLE Camper-Feuerschale zu kaufen. Die Camper-Feuerschale ist vor allem für den Einsatz auf Campingplätzen oder ähnlich heiklen Orten gedacht, bei denen das Anlegen einer Feuerstelle auf der «grünen Wiese» unerwünscht ist. Die Feuerschale ermöglicht das Kochen und grillieren, ohne Landschaften zu verursachen. Zudem ist die Lagerfeuerromantik mit unserer Feuerschale uneingeschränkt möglich.

Unsere Feuerschale kann mit sämtlichen Zubehörteilen sehr kompakt zusammengelegt in einer Boxe transportiert werden. Der Aufbau ist mit wenigen Handgriffen und Werkzeuglos möglich. Zum grillieren, ermöglichen Halterungen den Einsatz des allseits beliebten „Brändi-Grillrostes“. (Dieser ist ebenfalls bei FIBI-Style erhältlich.) Als weiteres Zubehör sind zwei Feuereisen aus Winkelstahl-Profil erhältlich. Sie dienen als Auflage für Pfannen und Töpfe.

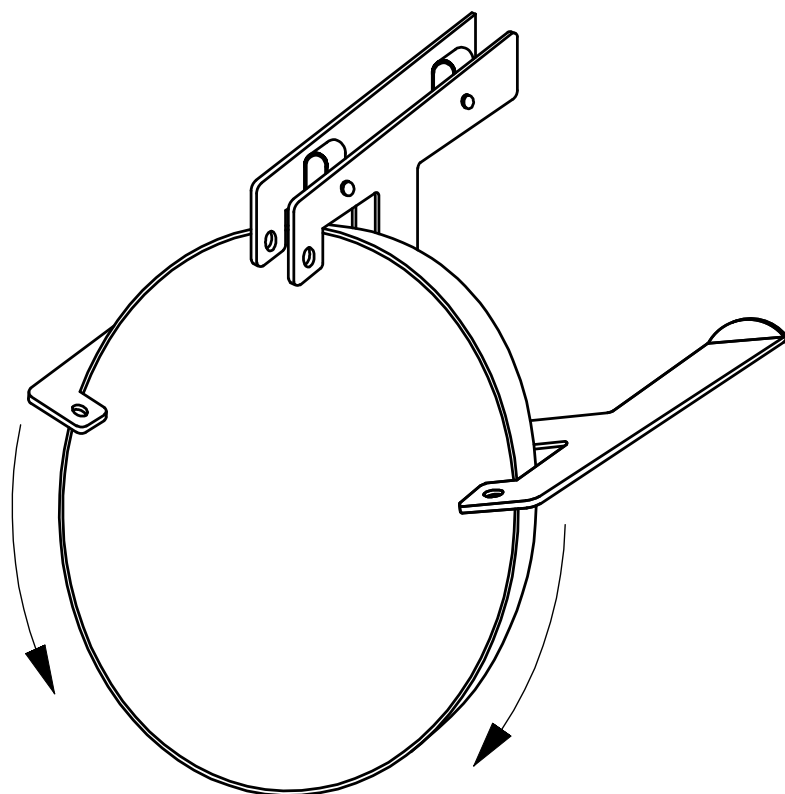




Aufbau:

Alle Teile aus der Packboxe entnehmen und bereitlegen. Die 3-teiligen Beine, die mit einem Gelenk verbunden sind, sollen ca. 120° auseinandergefaltet werden, so dass die oben vorstehenden Haltetaschen über die Kante, der Feuerschale geschoben werden können. nun faltet man die Beine noch komplett bis zum Anschlag auseinander so dass nun die Feuerschale sicher gehalten ist.

Wird ein Brändi-Grill verwendet, kann der Haltestab für den Grillrost beim doppelten Bein in die dafür vorgesehenen Haltetaschen gesteckt werden und schon kann grilliert werden.



Sicherheit:

Die FIBI-STYLE Camper-Feuerschale ist ausschliesslich für den Ausseengebrauch bestimmt und soll auf einem nicht brennbaren Untergrund betrieben werden. Bei Wind ist wegen möglichem Funkenflug ein Windschutz aufzustellen. Die Feuerschale darf nicht unbeaufsichtigt in Betrieb sein. Die Benutzung der FIBI-STYLE Camper-Feuerschale geschieht auf eigene Verantwortung. Wir lehnen jegliche Haftung bei Unfällen und Sachschäden ab.

Anmerkung:

Die FIBI-Style Camper-Feuerschale ist aus rostfreiem Stahl 1.4301 gefertigt, es empfiehlt sich die Feuerschale gereinigt und trocken aufzubewahren.

