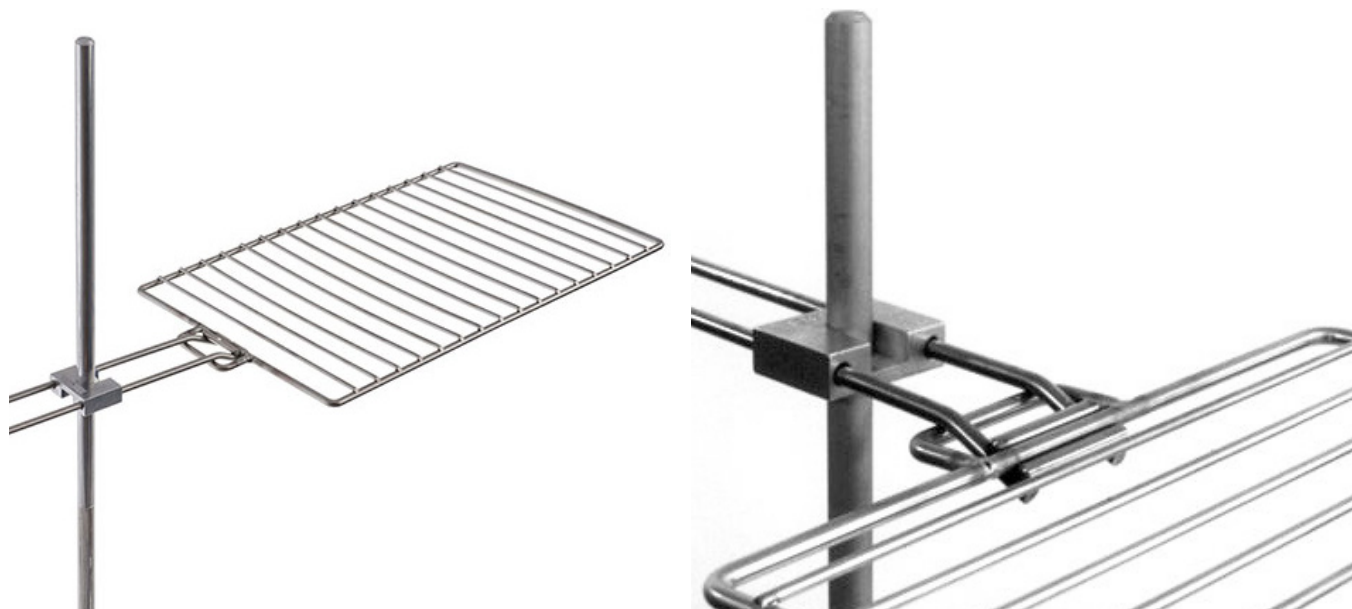


BRÄNDI GRILL, PASSEND ZU FIBI-STYLE CAMPER-FEUERSCHALE

FIBI-STYLE EICHBERGSTRASSE 6 5704 EGLISWIL
SCHWEIZ



Brändi-Grill zu FIBI-STYLE Camper-Feuerschale

Der Rucksackgrill aus rostfreiem Edelstahl besteht aus 4 Einzelteilen, Grillrost, Griffbügel und zwei Tragstäbe verschraubbar. Sowie einer Packtasche mit einer Gebrauchsanweisung.

Der Brändi Grill ist eine Entwicklung der Stiftung Brändi und ein Schweizer Qualitätsprodukt, das sich seit Jahren beim Grillieren auf dem Markt bewährt hat. Komplett zerlegbar, robust, langlebig, stufenlos verstellbar und dank dem neuen Steckfuss mit zwei Spitzen mühelos am gewählten Grill Ort versenkbar. Der optimierte Steckfuss garantiert maximale Stabilität. Das sind gewichtige Argumente, die für das leichtgewichtige Original sprechen. Der Grill ist in einer wasserresistenten Grilltasche aus recyclebarem "Washed Craft Paper" schnell versorgt und passt in jeden Rucksack. Der einfache Aufbau gelingt immer.

- swiss - in der Schweiz hergestellt
- portabel - kompakt und sauber, Grill und alle Zubehörteile sind in einer Tasche verstaut.
- einfach - einfacher Aufbau ohne Werkzeug
- robust - robuste rostfreie Konstruktion

Masse und Gewicht	L	B	H	kg
Brändi Grill (Masse verpackt)	39.5 cm	25 cm	1 cm	0.85 kg

